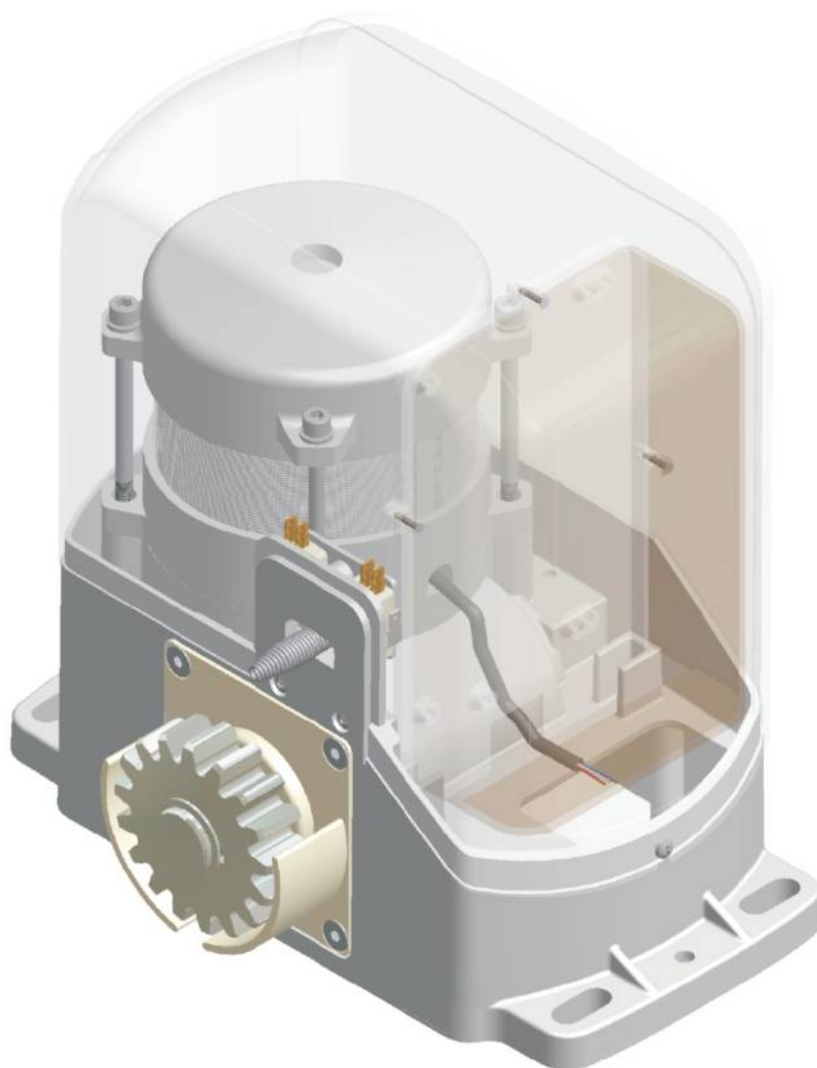
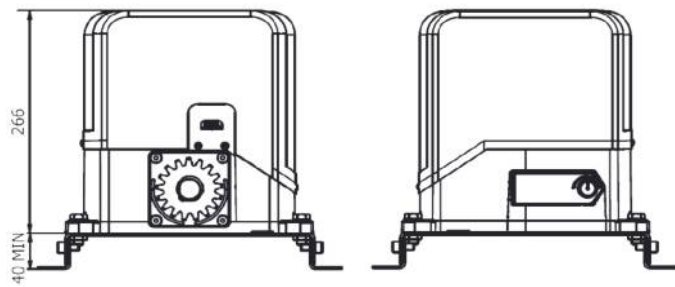


Kiby 600/1000

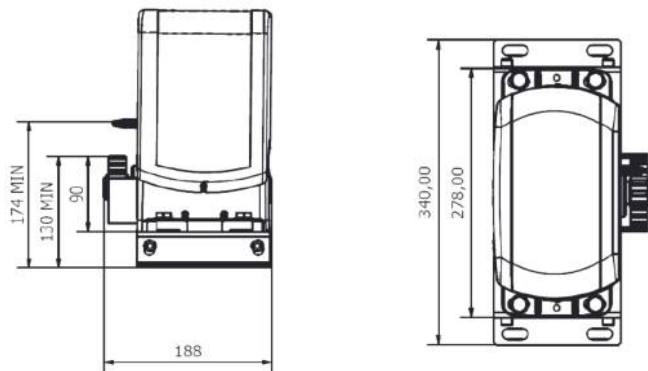
Tolókapu motor



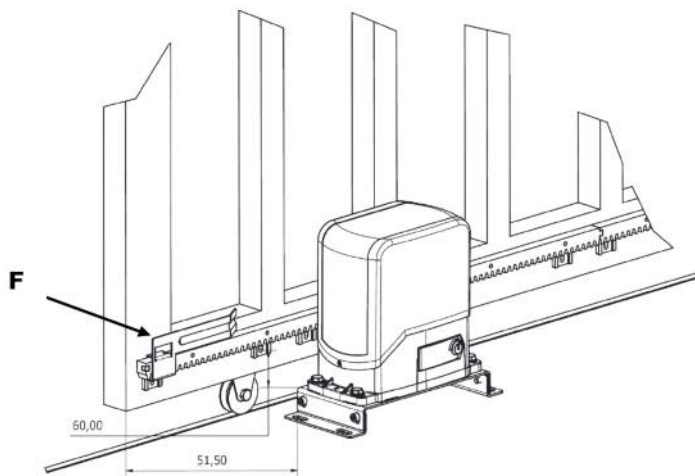
	Kiby 600 / Kiby 1000
Maximális kaputömeg	600 kg / 1000 kg
Feszültség	230 V
Motorteljesítmény	350 W / 550 W
Áramfelvétel	1,75 A / 2,4 A
Kondenzátor	10 μ F
Hővédelem	150 °C
Frekvencia	50/60 Hz



Szerelés előtt győződjön meg róla, hogy a kapu megfelelően stabil szerkezetű legyen. Először stabilan rögzítse a talplemezt.



A méreteket figyelembe véve állítsa be a motor helyzetét a talplemez segítségével.



Ügyeljen a fogasléc megfelelő összeillesztésére. Gondoskodjon róla, hogy a fogasléc és a hajtókerék között mindig legyen 1mm rés.

Oldja ki a motort, és a kaput mozgatva szerelje fel a fogaslécre a kívánt helyre a nyitási- és zárási végállás ütközőket (F).

A motor kioldásához helyezze a motorba a kulcsot és fordítsa el az óramutató járásával megegyező irányban és nyissa a fedelet.

A motor bekötése:

- kék: nulla, a motortekercs közös kapcsa.
- barna / fekete: fázis, a motor két forgásirányának.

E két kapocs közé kell csatlakoztatni a melléklet kondenzátort

A végálláskapcsoló bekötése:

- fehér: közös kapocs.
- fekete (2 szál): a két véghelyzet bontó kontaktusa.

A hálózati védőföldet a motorblokk erre kialakított csatlakozására kell kötni.

Az egyéb használni kívánt kiegészítők telepítését azok leírásai lapján végezze.